

BIKEVIEW®

# KURZANLEITUNG

## Bike View®



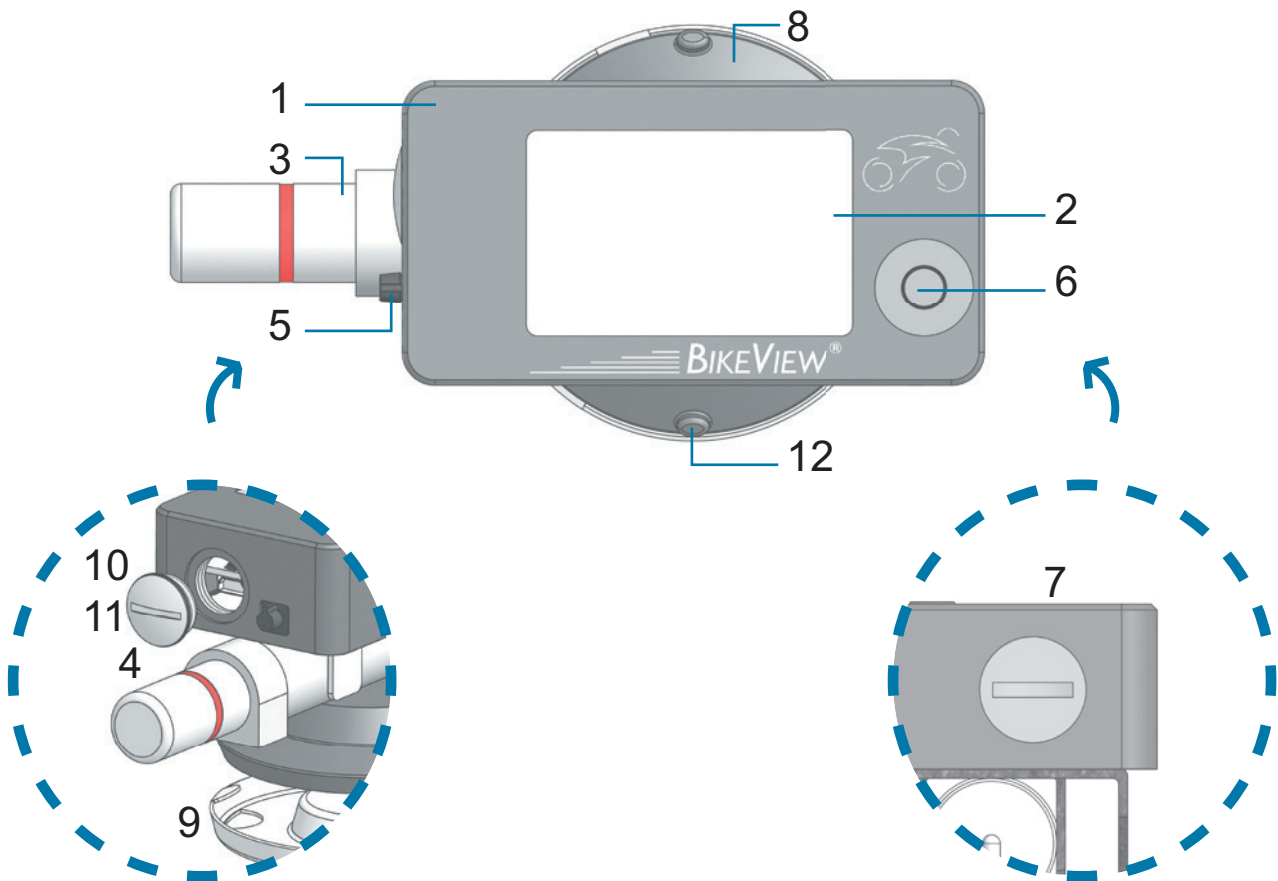
Bremsdatenrecorder AXEL

# Bitte lesen Sie vor der ersten Inbetriebnahme des Gerätes diese Sicherheitshinweise durch!

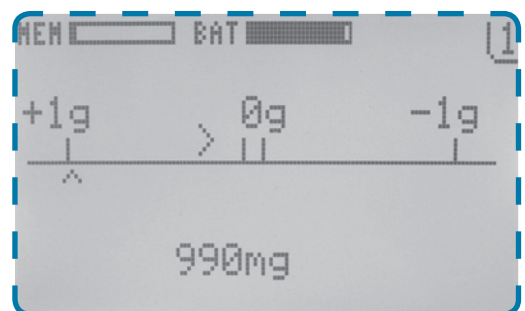
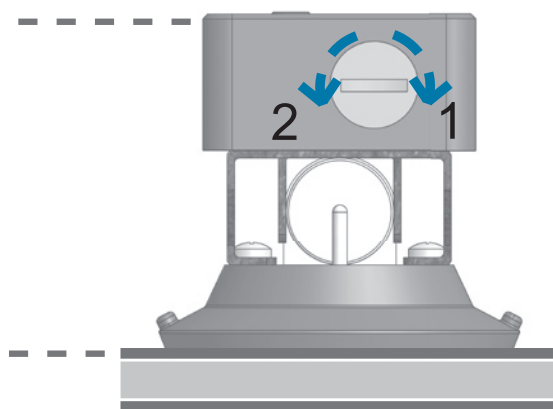
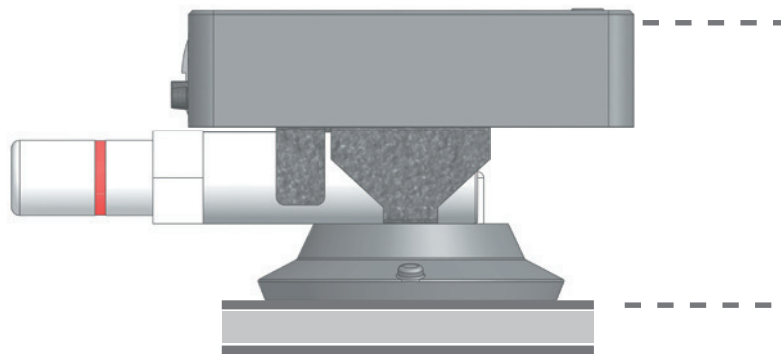
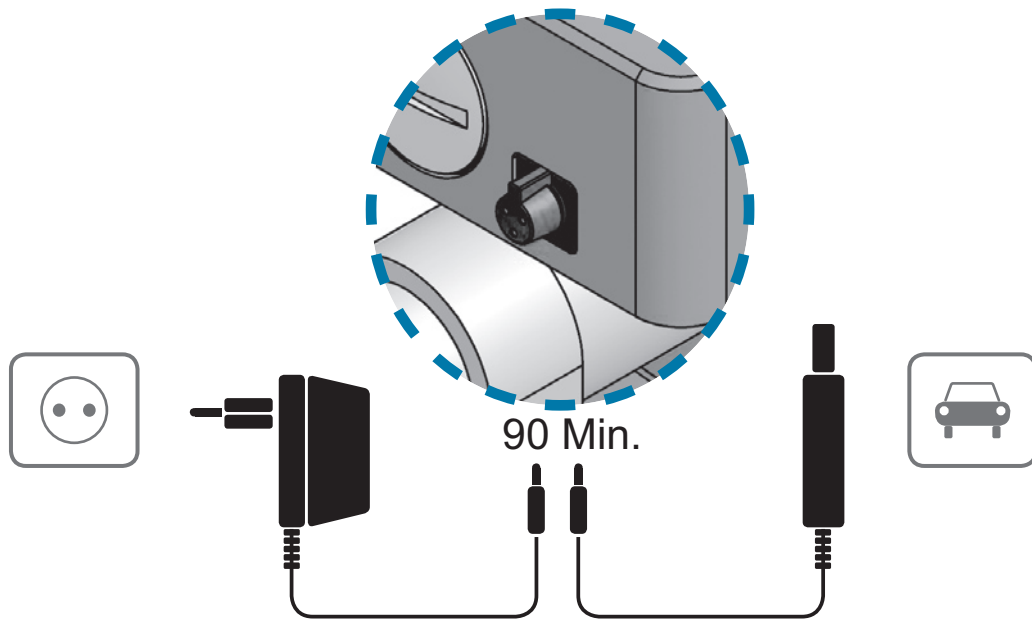
## SICHERHEITSHINWEISE

- Verwenden Sie den BikeView® Bremsdatenrecorder nur auf abgesperrtem Trainingsgelände unter fachlicher Anleitung.
- Der BikeView® Bremsdatenrecorder darf NICHT im öffentlichen Strassenverkehr eingesetzt werden.
- Bremsen Sie nur so stark, wie Sie sich sicher fühlen.
- Kontrollieren Sie vor jeder Bremsung den sicheren Halt des Vakuumsaugfusses (8). Wird der rote Ring an der Pumpe (3) sichtbar so muss der feste Sitz überprüft werden.
- Achten Sie darauf, dass während der Fahrt die Lösenasen (12) nicht von losen Gegenständen (Kleidung, Gepäck u.ä.) berührt werden. Dies kann zum plötzlichen Lösen des Recorders führen.
- Achten Sie darauf, dass die Filzscheibe auf der Unterseite des Saugers eingesetzt ist. Betreiben Sie den Sauger niemals ohne diese Filzscheibe.
- Wir übernehmen keine Haftung für Schäden, die durch unsachgemäße Bedienung des Recorders und der Befestigung oder durch Fahrfehler entstehen.

# Gerätebeschreibung



- |                   |                        |
|-------------------|------------------------|
| 1. Gehäuse        | 7. Sensor-Justierknopf |
| 2. Displayfenster | 8. Vakuum-Saugfuß      |
| 3. Vakuumpumpe    | 9. Schutzdeckel        |
| 4. USB-Deckel     | 10. USB-Anschluss      |
| 5. Ladeanschluss  | 11. Reset-Switch       |
| 6. Bedienknopf    | 12. Lösenasen          |



Justierbildschirm

## A. VORBEREITUNG

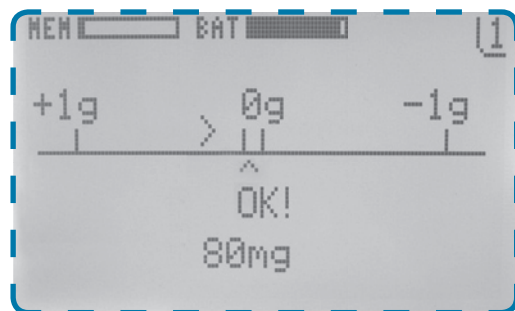
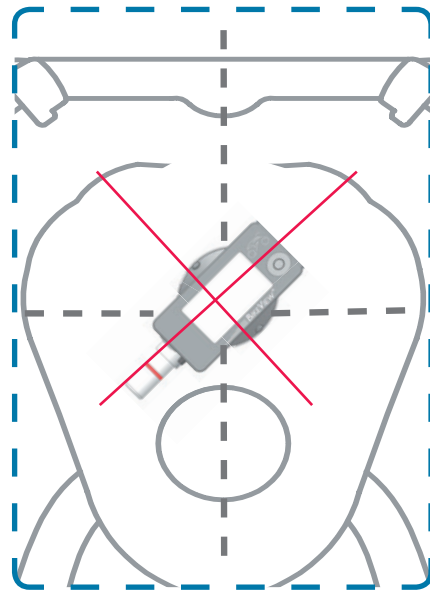
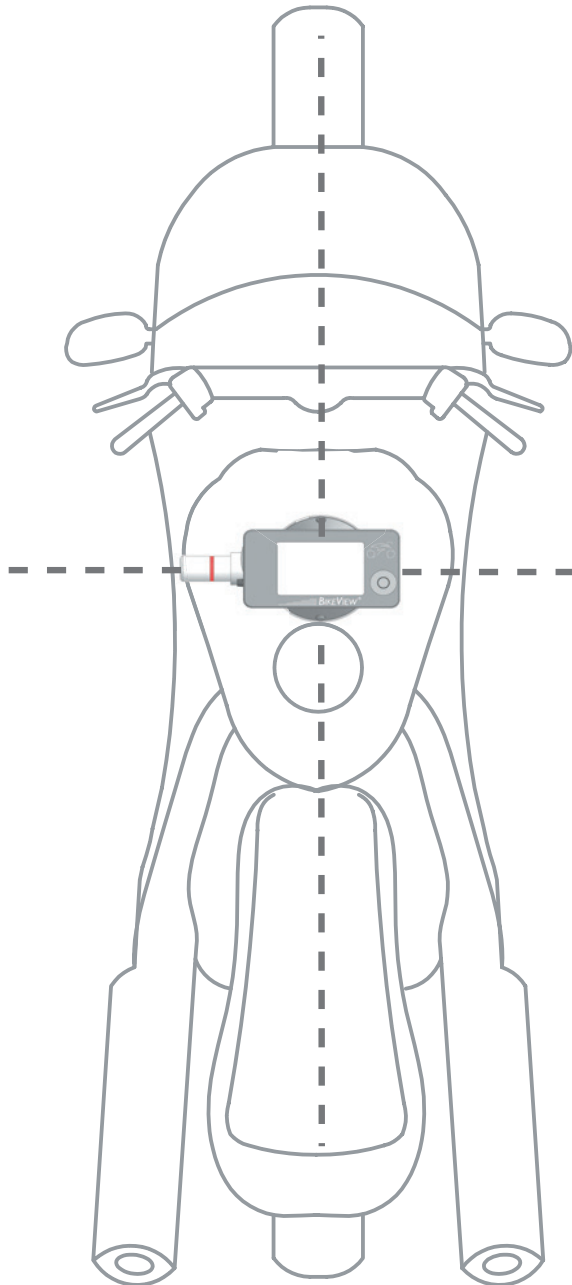
### Akku laden

- Laden Sie den Recorder bei Zimmertemperatur in trockener Umgebung mit einem der mitgelieferten Ladegeräte auf. Während des Ladevorgangs kann der Recorder nicht benutzt werden.
- Nach ca. 90 Min. ist der Akku vollständig aufgeladen, entfernen Sie das Ladegerät. Nun ist der Recorder einsatzbereit.
- Zum Einschalten halten Sie den roten Knopf (6) gedrückt.

### Kalibrierung überprüfen

BikeView® Recorder werden mit kalibrierten Sensoren ausgeliefert. Sie sollten vor dem ersten Einsatz diese Kalibrierung überprüfen.

- Entfernen Sie den Schutzdeckel (9) vom Saugfuß und stellen Sie den Recorder auf eine ebene Fläche (z.B. Tisch). Schalten Sie den Recorder ein, es erscheint der Justierbildschirm.
- Drehen Sie den Sensor-Justierknopf (7) mit einer Münze langsam bis zum Anschlag nach vorne. Bei dieser Drehung sollte am Display ein minimaler Wert von ca.  $-1000\text{mg} \pm 10\text{mg}$  angezeigt werden. Drehen Sie jetzt den Sensor-Justierknopf (7) nach hinten, bei dieser Drehung sollte am Display ein maximaler Wert von  $1000\text{mg} \pm 10\text{mg}$  angezeigt werden.



## B. MONTAGE

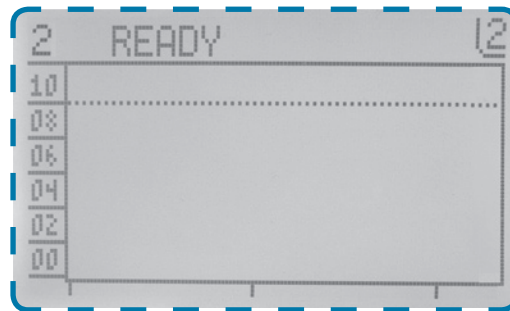
### Recorder auf einem Motorrad befestigen\*

- Entfernen Sie den Schutzdeckel (9) vom Vakuum-Saugfuß und setzen Sie den Recorder auf eine glatte Fläche an der Maschine (z.B. Tank).
- Befestigen Sie durch mehrmaliges betätigen der Pumpe (3) den Recorder.  
Achten Sie dabei auf möglichst genaue Ausrichtung des Gehäuses quer zur Fahrtrichtung.
- Kontrollieren Sie gleich nach der Befestigung den sicheren Halt des Recorders. Wenn sich der Pumpenbetätiger (3) langsam heraus drückt, so dichtet der Vakuumsauger nicht korrekt ab. In diesem Fall sollten Sie das Gerät unbedingt lösen und neu positionieren.  
Während des Betriebs darf der rote Ring an der Pumpe (3) nicht sichtbar werden.  
Wichtig ist, dass die Dichtlippe des Vakuumsaugers sauber ist und die Oberfläche des Tanks nicht von Aufklebern oder Kratzern gestört ist. Das Scharnier muss ganz zugeklappt sein.

### Sensoren auf die Maschine ausrichten

- Stellen Sie das Motorrad auf eine horizontale Fläche.
- Schalten Sie den BikeView® Bremsdatenrecorder ein und justieren Sie jetzt die Sensoren auf die Maschine. Dazu drehen Sie den Sensor-Justierknopf (7) so, dass eine leicht positive Beschleunigung (ca. 50-80mg) im Justierbildschirm angezeigt wird. Damit kompensieren Sie das Eintauchen der Gabel (Nickwinkelkompensation).  
Es erscheint OK! in der Anzeige.

\* zur Befestigung des Recorders an der Windschutzscheibe eines Pkw lesen Sie bitte Punkt E. dieser Anleitung



Anfangsgeschwindigkeit

Bremsnummer

Bremsweg

Durchschnittliche  
Verzögerung

Theoretischer Maximalwert= $9,81 \text{ m/s}^2$



Sekundenskala



## C. BREMSUNG AUFZEICHNEN

### Recorder "scharf stellen"

- Schalten Sie um in den Aufzeichnungsbildschirm.  
Es erscheint READY.  
Der Recorder ist bereit zur Aufzeichnung einer Bremsung.
- Beschleunigen Sie die Maschine auf ca. 50 km/h und bremsen Sie die Maschine ab. Bei Überschreiten der voreingestellten Auslöseschwelle von 0,4g wird die Verzögerung des Motorrads für maximal ca. 8 Sekunden aufgezeichnet.

### Daten anzeigen

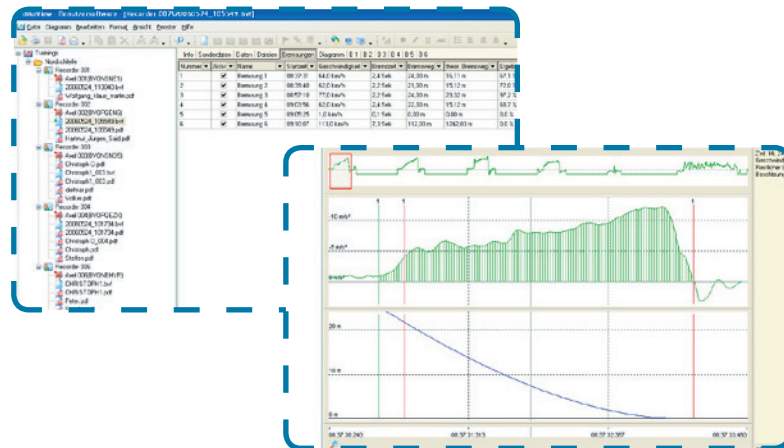
- Auf dem grafischen Display wird Ihnen nach Stillstand der Maschine der Verlauf der Verzögerung angezeigt.  
Ausserdem errechnet BikeView® Anfangsgeschwindigkeit, Bremsweg und durchschnittliche Verzögerung.  
Die fortlaufende Bremsnummer dient der Zuordnung der Daten zu unterschiedlichen Fahrern bei der späteren Auswertung am PC. Ist die Bremsdauer länger als 2 Sekunden, erscheint links unten der Scrollpfeil. Jetzt können Sie mit jedem Knopfdruck weiterblättern.

### Nächste Aufzeichnungen

- Für die nächste Aufzeichnung drücken Sie den roten Knopf (6).  
Sind sie im Scrollmodus, halten Sie den roten Knopf etwas länger gedrückt.  
Die Anzeige wird gelöscht.  
Der Recorder ist wieder scharf gestellt und kann die nächste Bremsung aufzeichnen. Der Interne Speicher kann ca. 100 Bremsungen festhalten.

## D. AUSWERTUNG AM PC

- Nach erfolgter Aufzeichnung einer Bremsreihe kann der Recorder von der Maschine abgenommen werden. Für die Auswertung der aufgezeichneten Bremsreihen am PC verbinden Sie den Recorder über das mitgelieferte USB-Kabel mit einem PC. Weitere Details zur Datenauswertung sowie zur Installation und Benutzung der Auswertesoftware finden Sie in der Kurzanleitung zur Software.



## E. MONTAGE AN DER WINDSCHUTZSCHEIBE EINES PKW

Recorder ab Firmware Version 1.08 können auch an der Windschutzscheibe eines Pkw montiert werden. Klappen Sie hierzu das Gerät so weit auf, dass eine gute Ablesbarkeit gewährleistet ist und fahren Sie dann mit Punkt B (Sensoren ausrichten) fort.



## F. PFLEGEHINWEISE

- Üben Sie keinen Druck auf das Displayfenster aus.
- Der BikeView® Bremsdatenrecorder kann mit einem feuchten Lappen mit leichter Seifenlauge gereinigt werden. Dabei muss der USB-Deckel verschlossen sein. Es darf keine Feuchtigkeit eindringen. Trocknen Sie das Gerät sorgfältig.
- Verwenden Sie keine Lösungsmittel, wie Benzin oder Spiritus.
- Montieren Sie den Schutzdeckel auf den Vakuumsauger, wenn Sie AXEL nicht verwenden.
- Der Schaumstoffeinsatz der Transportbox muß immer trocken sein. Sollte sich der Deckel der Transportbox einmal nicht öffnen lassen, lösen Sie kurzzeitig die Druckausgleichsschraube an der Vorderseite der Box.

## G. ALTGERÄTE-RÜCKNAHME

Der Lieferant übernimmt nach Nutzungsbeendigung die ordnungsgemäße Entsorgung der gelieferten Ware.

Senden Sie uns dazu die von uns gelieferte Ware mit dem Hinweis „Entsorgung“ auf eigene Kosten zurück.

## CE Konformitätserklärung

Wir erklären, dass dieses Produkt mit den folgenden Normen oder normativen Dokumenten übereinstimmt.:

EN61326-1 EMV (Elektrische Mess-, Steuer-, Regel- und Laborgeräte)

Anmerkung: Die Messungen wurden im Prüflabor Reichl in Berlin durchgeführt.

Ing. Büro Brunk  
Weißdornallee 8A  
13158 Berlin



Dipl. Ing. (FH) Rolf Brunk

## KONTAKT:

Ing.-Büro Brunk  
Weißdornallee 8A  
13158 Berlin

Tel: +49 (0) 30 4765933

Fax: +49 (0) 30 4765938

Info@BikeView.de

www.BikeView.de

USt-IdNr.: DE136367692

WEEE-Reg.Nr.: DE23466958